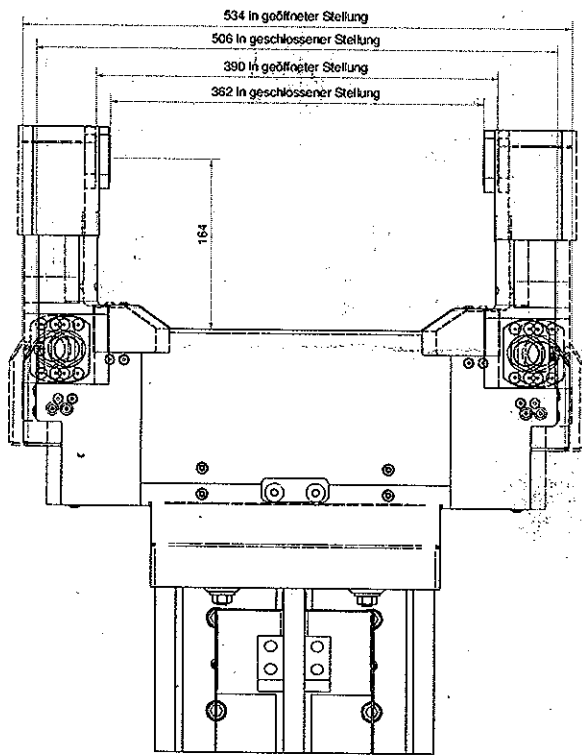
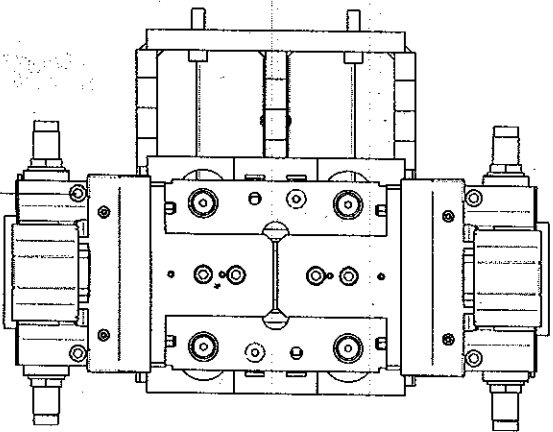
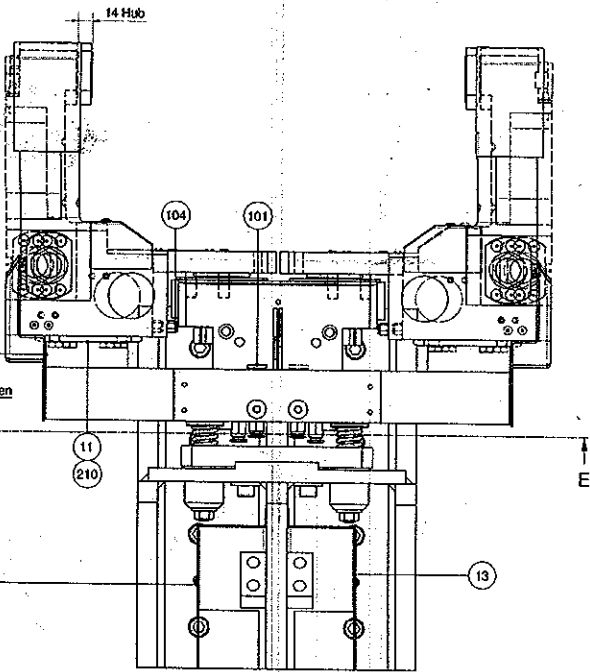
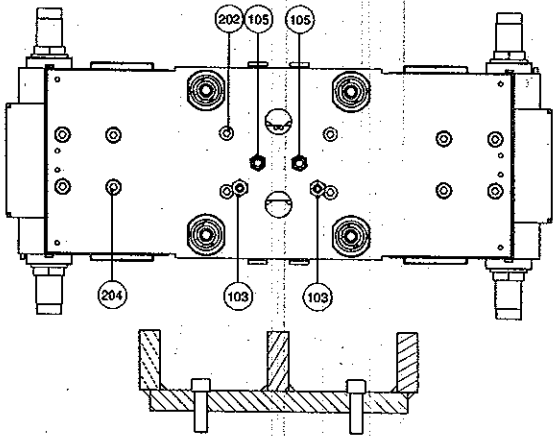
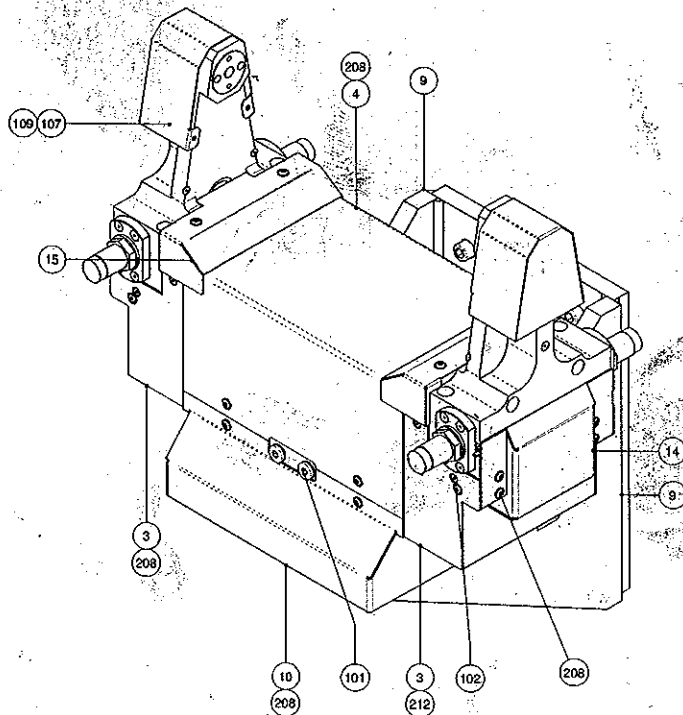


E-E (1:2,5)



HASOMA Werkzeugmaschinen GmbH Alsenstraße 6 01707 Döbeln Tel.: 034376611-0		Allgemeine Formel: 0101/020 Nummer: 0101/020 Änderung: 0101/020	Zeichnung der A30 1046 Seite 2 Maßstab: 1:2,5 Datum: 07.02.2000 Name:	Maßstab: 1:2,5 Masse: 96,00 kg WPS: 0101/020 WPS: 0101/020 WPS: 0101/020
Datum: 07.02.2000 Name:			Wendestation	
HASOMA WPS: 0101/020			72000-7103-00-0 1/1 AG	



A-A (1:2,5)

