

Arbeitsbereiche

Januar 1991
1. Revision 85A
50Hz

Spitzenhöhe	mm	351
Umlauf \emptyset durchgehend	mm	470
Umlauf \emptyset über Bettschlittenholm	mm	530
Umlauf \emptyset über Bett	mm	595
Dreh \emptyset ohne Kollisionsbetrachtung	mm	250
max. Bearbeitungs \emptyset (Werkzeug auf Innenbahn)	mm	400
Drehlänge	mm	1050
Spitzenweite	mm	1000

Hauptspindel

Spindel \emptyset im vorderen Lager	mm	100
Bohrung \emptyset in der Spindel (Sonderausführung)	mm	50 (33)
Spindelkopf	Größe	8
(Spannmittelbefestigung nur von vorne möglich)	ähnlich DIN	55021

Hauptantrieb (Gleichstrommotor)

Antriebsleistung	kW	25
min. Drehzahl	min ⁻¹	20
max. Drehzahl	min ⁻¹	4000
Drehzahlen stufenlos programmierbar		
Bereich konst. Moment		1:14
Bereich konst. Leistung		1:14,3

Vorschubantriebe

max. Vorschub plan/längs	mm/min	5000
Eilgang	mm/min	10000
Vorschubkraft plan	daN	1000
Vorschubkraft längs	daN	1000
max. Hauptschnittkraft	daN	1000
Kugelgewindetrieb plan/längs	mm	40x10

Kreuzschlitten

Planhub	mm	280
Längshub	mm	1050
Führungsverhältnis plan/längs		1:7/1:5

Universalrevolver für 12 Werkzeuge
mit

Revolverscheibe 12-fach

Innenbearbeitung: 6 Aufnahmen VDI 3425 Bl. 2 mm Ø 40

Außenbearbeitung: 6 Aufnahmen VDI 3425 Bl. 2 mm Ø 40

oder

Revolverscheibe 2 x 6-fach

Innenbearbeitung: 6 Aufnahmen VDI 3425 Bl. 2 mm Ø 40

Außenbearbeitung: 6 Direktaufnahmen mm 25 x 25 x 125

oder

Revolverscheibe 2 x 6-fach

Innenbearbeitung: 6 Aufnahmen mm Ø 50

Außenbearbeitung: 6 Direktaufnahmen mm 25 x 25 x 125

Spanneinrichtung

Spannzylinder		hydraulisch
Zugrohr-Innen Ø (Sonderausführung)	mm	40 (60)
Spannfutter Ø	mm	250

Kühlmittel

Behälterinhalt	l	170
Fördermenge	l/min	45
Förderdruck	bar	1,8

Steuerung ELTROPILOT M CNC

Abmessung der Maschine

Länge	mm	4200
Breite	mm	1900
Höhe	mm	2200
Gewicht, ungefähr	kg	8000

Reitstock

Pinolen Ø	mm	100
Innenkegel der Pinole	MK	5
Pinolenhub, hydr.	mm	100
Pinolenkraft einstellbar	daN	100...800
Reitstockverschiebung, mit manueller Schleppeinrichtung	mm	850

Lünetten

Hydraulisch, selbstzentrierend manuell verschiebbar	Größe 1	Ø mm	6... 55
	Größe 2	Ø mm	20.. 100

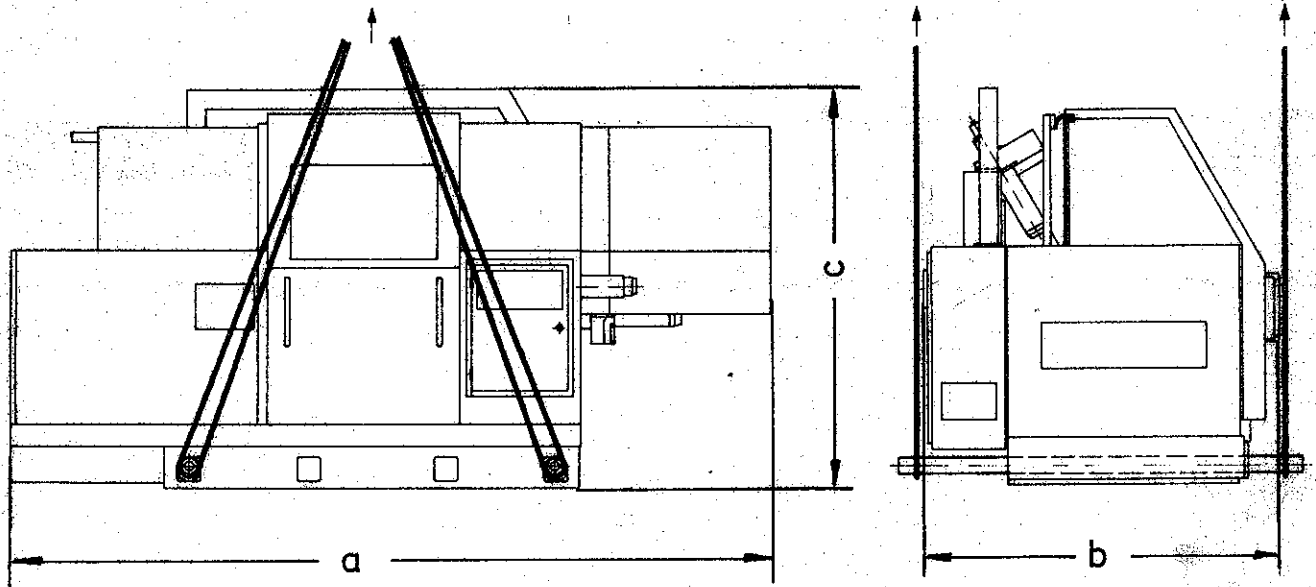
Späneförderer, Fallhöhe	mm	845
-------------------------	----	-----

GILDEMEISTER

WERK HANNOVER
MAX MÜLLER

Transportvorschrift
Instruction for transportation
Instruction de transport

964.32.00-00.01



Typ type modèle	Drehlänge turning length longuer max. usinage	Abmessungen dimensions dimensions			Gewicht weight poids ≈ kg
		a	b	c	
MD 5 S	1000	4200	1950	2200	8000